

VERSWATERSYSTEEM VAATWASSERS

SWT LIJN



VERSWATERSYSTEEM

De SWT verswatersysteem vaatwassers worden volledig ontworpen en geproduceerd in Italië. De lijn is specifiek ontwikkeld voor de professionele zorg zoals verpleeghuizen en ziekenhuizen, voor kinderdagverblijven, scholen en kantoren. Hoge hygiëne-standaarden worden gegarandeerd door de thermodesinfectie en doordat het water na iedere wascyclus automatisch wordt vervangen voor vers water.

DE LIJN

De lijn van verswatersysteem vaatwassers van Smeg is samengesteld uit 3 modellen met 2 korven. Met 7 wasprogramma's en een thermodesinfectie optie kan in iedere wasbehoefte worden voorzien.



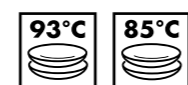
SWT262 Lijn

SWT262-modellen onderscheiden zich door de 85°C spoelcyclus die wordt toegepast op alle programma's en de twee thermodesinfectie programma's.

Functies display



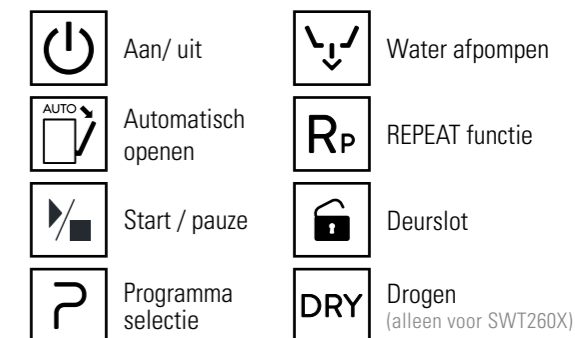
Wasprogramma's



SWT260 Lijn

De SWT260-modellen zijn voorzien van een flexibel programmapakket met korte wascycli en thermodesinfectie programma's.

Functies display



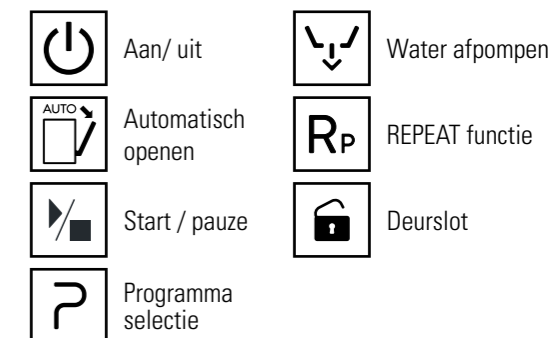
Wasprogramma's



SW262 Lijn

De SW262 SW-modellen zijn voorzien van korte wascycli; uiterst geschikt voor gebruik op kantoor.

Functies display



Wasprogramma's



OPTIMALE WASPRESTATIES

Het innovatieve spoelsysteem waarborgt maximale wasprestaties en excellente spoelresultaten in alle omstandigheden. Dankzij de grote ruimte in de vaatwassers zijn deze geschikt voor ieder formaat servies.



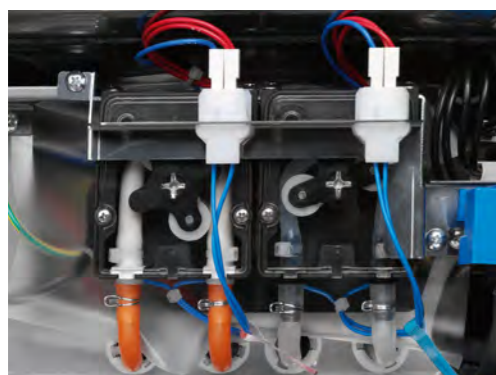
'SOFT START' WASSYSTEEM

SWT modellen zijn voorzien van een 'Soft Start' systeem die het waspompvermogen controleert. Om glaswerk en delicaat servies te beschermen, wordt het vermogen van de waterstralen in de kuip aan het begin van de cyclus gereduceerd en langzaam opgebouwd naar vol vermogen.



FILTERSYSTEEM

Alle modellen uit de SWT lijn zijn voorzien van een uitstekend waswaterfiltersysteem, zodat de beste prestaties kunnen worden gewaarborgd. De filter is eenvoudig te verwijderen voor dagelijkse reiniging.



BETERE DOSERING

De SWT modellen kunnen worden voorzien van een traditioneel doseringssysteem aan de binnenzijde van de deur voor reguliere vaatwasmiddelen of worden uitgevoerd met een peristaltische pomp ("D" modellen) voor het gebruik van professionele chemie.



VOLAUTOMATISCHE REGENERATIE

Goede waterkwaliteit en excellente wasresultaten worden gegarandeerd door de geïntegreerde volautomatischeontharder voor alle modellen.

GROTE LAADCAPACITEIT

Smeg heeft een efficiënt wassysteem met dubbele manden ontworpen, waardoor de laadcapaciteit van de vaatwasser wordt gemaximaliseerd.

Dankzij de kit KSLR260 kunnen ook professionele 50x50 korven worden gebruikt, in plaats van de standaard onderkorf.



THERMOSTOP Hygiëne garantie

De machine controleert bij iedere cyclus of de juiste spoeltemperatuur is bereikt. Een garantie voor een hygiënische vaat.





AUTOMATISCHE OPENING

Een automatische deuropeningsfunctie is beschikbaar om het droogproces aan het einde van de wascyclus te versnellen.



GEGARANDEERDE HYGIËNE

Het ontwerp van de bodem, de ronde hoeken van de kuip en de gegoten korfgeleiders voorkomen het opstapelen van vuil en vereenvoudigen het reinigen van de machine. Daarnaast geleidt de specifieke bodem van de kuip residuen naar de speciale filter en pomp.

ENERGIEBESPARING

Traditionele professionele vaatwassers hebben een hoog energieverbruik doordat de temperatuur van de wastank en -boiler constant op niveau wordt gehouden, ook wanneer de machine niet wordt gebruikt. Het merendeel van de tijd dat de machine is ingeschakeld, wordt deze in beslag genomen door

deze nutteloze, energieverpillende fases.

De SWT verswatersysteem vaatwassers verbruiken uitsluitend energie tijdens het wasprogramma en besparen daardoor aanzienlijk energie ten opzichte van traditionele professionele vaatwassers.

PROGRAMMA'S EN FUNCTIES

Alle **SWT modellen** beschikken over programma's en speciale functies die de toepasbaarheid van de machine vergroten, optimale hygiëne garanderen en energie helpen besparen.



93°C THERMODESINFECTIE

De thermodesinfectie programma's met een spoelcyclus op 93°C bereiken een waarde tot A0=12.000. Een waarde die onmogelijk te bereiken is door traditionele professionele vaatwassers.



DEURSLOT

Het deurslot voorkomt dat de deur geopend kan worden tijdens het thermodesinfectie programma, waarmee onbedoelde interruptie en besmetting wordt voorkomen.



85°C SPOELEN

Evenals de 93°C thermodesinfectie programma's, beschikken de SWT modellen over 85°C spoelprogramma's.



DROOGCYCLUS

Diverse modellen van de SWT lijn zijn voorzien van een geforceerd geïntegreerd droogstelsysteem; aan het einde van de cyclus zorgt dit systeem voor een perfect droge vaat.



KORTE CYCLI

Met de SWT260 lijn is het mogelijk om een wascyclus met 2 volle korven uit te voeren in slechts 5 minuten, waarbij optimale wasresultaten worden behaald.



REPEAT CYCLUS

De REPEAT functie gebruikt het laatste spoelwater voor de volgende wascyclus. Hierdoor wordt het waterverbruik aanzienlijk verminderd en de cyclustijd gereduceerd.



ACCESSOIRES

KORVEN EN ACCESSOIRES

PB50D01

Polypropyleen korf voor borden,
afm. 500x500 mm



PHOOS02

Polypropyleen bestekkorf,
6 compartimenten



KSLR260

Adaptor voor professionele korven PB50D01

DOSERINGSUNITS EN SONDES

KD260

Peristaltische doseringsunit kit voor
chemie

KSL260

Nivelleringssonde voor chemie kit

AS4060

Acquastop

ONDERSTELLEN

B6040L

Onderstel voor vaatwasser met push
opening, slot en uitneembare, interne
bodem. Geschikt voor chemische
containers.
Afm. 600x530x400 mm

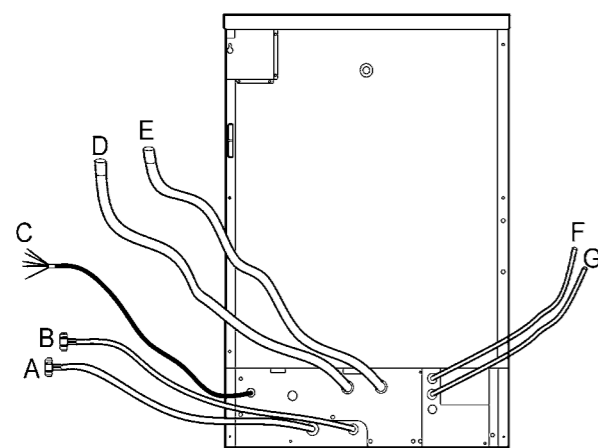
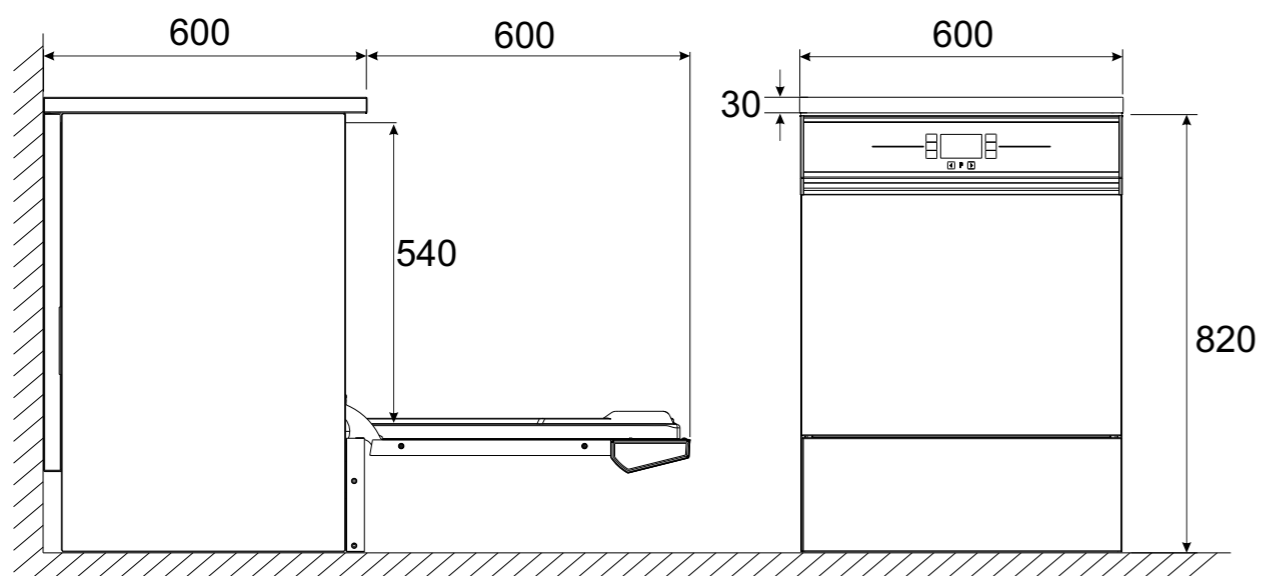


T6040

Onderstel voor vaatwasser
Afm. 600x530x400 mm



TECHNISCHE TEKENING



A	Warm water toevoerpijp
B	Hoofd water toevoerpijp
C	Elektriciteitskabel
D	Stoomcondensatie afvoerpijp
E	Machine afvoerpijp
F	Peristaltische toevoerslang P1 en reiniging-smiddel niveau in tankkabel P1
G	Peristaltische toevoerslang P2 en spoelmiddel niveau in tankkabel P2

SMEG WERELDWIJD

Australië
SMEG AUSTRALIA PTY LTD
2-8 Baker Str.
Botany NSW 2019
E-mail: info@smeg.com.au

België
N.V. SMEG BELGIUM S.A.
Schoonmansveld, 12
2870 Puurs
E-mail: info@smeg.be

Denemarken
SMEG DANMARK
Amerika Plads 33
2100 København ø
E-mail: info@smeg.dk

Kazachstan
SMEG KAZAKHSTAN
Raimbek Av./ Komunalnaya ul. 169/1
Almaty 050050
E-mail: info@smeg.kz

Frankrijk
SMEG FRANCE
9, Rue Linus Carl Pauling - B.P. 548
76824 Mont Saint Aignan Cedex
E-mail: smeg@smeg.fr

Duitsland
SMEG DEUTSCHLAND GmbH
Erika-Mann-Straße Nr. 57 (Haus Nr.5)
80636 München
E-mail: smeg@smeg.de

UK
SMEG (UK) LTD
3A Park Square
Milton Park Abingdon
Oxon OX14 4RN
E-mail: sales@smeguk.com

Mexico
SMEG México S.A. de C.V.
Alvaro Obregon, 241
Col. Roma, Del. Cuauhtémoc
06700 Distrito Federal - México
E-mail: sacha@smeg.com.mx

Italië
SMEG S.P.A.
Via Leonardo da Vinci, 4
42016 Guastalla (RE)
E-mail: smeg@smeg.it

Polen
Smeg Polska Sp. z o.o.
Ul. Cybernetyki 9,
02-677 Warszawa
E-mail: info@smeg.pl

Portugal
SMEG PORTUGAL, Lda.
Rua Antonio Maria Cardoso n° 14
1200-027 Lisboa
E-mail: comercial@smeg.pt

Rusland
SMEG Russia OOO
Warshavskoe shosse, 1, building 1-2
c/o Business Center "W-Plaza", office A615
117105, Moscow (Russian Federation)
E-mail: smeg-russia@smeg.com

Spanje
SMEG ESPAÑA, S.A.
c/Hidráulica, 4 - Pol.Ind. La Ferreria
08110 Montcada i Reixac (Barcelona)
E-mail: smeg@smeg.es

Zuid Afrika
SMEG SOUTH AFRICA (PTY) LTD.
24 Thora Crescent, Wynberg
Sandton, Johannesburg Gauteng
E-mail: info@smegsa.co.za

Zweden
SMEG SVERIGE AB
Dockplatsen 1
21119 Malmö
E-mail: info@smeg.se

Oekraïne
SMEG UKRAINA LLC
Narodnogo Opolchennya St.1, Office 218
02081 Kiev
E-mail: info@smeg.ua

USA
SMEG USA, INC.
A & D BUILDING
150 E 58th Street - 7th Floor - Suite 0762
New York, NY 10155
E-mail: info@smegusa.com