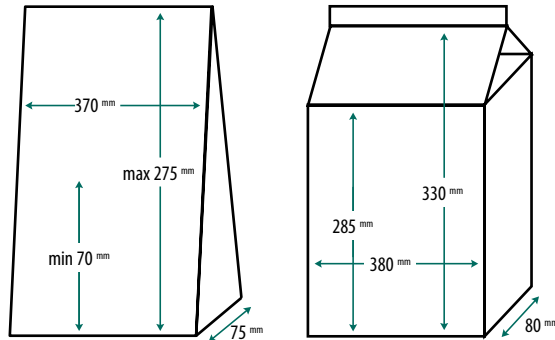


Toucan



Serie van verticale vacuümverpakkingsmachines. Door het verstelbare plateau zijn deze tafelmodellen geschikt voor het verpakken van zakken met verschillende afmetingen. Geschikt voor soepen, sauzen, koffie en poeder in vierkante of rechthoekige pakketten en zakken. Inclusief een maatwerk mal voor een eenvoudige verwerking op maat.



TOUCAN REGULAR



POMPCAPACITEIT 21 m³/h
MACHINECYCLUS 15-35 sec
MACHINEAFMETINGEN
480 x 490 x 780 mm
SEALBALK 420 mm
GEWICHT 79 kg
VOLTAGE 230V-1-50Hz
VERMOGEN 0,75 kW

STANDAARD

TIJDSBESTURING, DUBBEL/
BREDE SEAL, SOFT AIR

OPTIES

SENSORBESTURING, ACS,
LIQUID CONTROL, BEGASSING,
BI-ACTIEVE SEAL

INCLUSIEF

PLATEAU VOOR STAZAKKEN

TOUCAN SQUARE



POMPCAPACITEIT 21 m³/h
MACHINECYCLUS 15-35 sec
MACHINEAFMETINGEN
480 x 490 x 780 mm
SEALBALK 420 mm
GEWICHT 79 kg
VOLTAGE 230V-1-50Hz
VERMOGEN 0,75 kW

STANDAARD

TIJDSBESTURING, DOUBLE SEAL,
SOFT AIR

OPTIES

SENSORBESTURING, ACS,
LIQUID CONTROL, BEGASSING,
BI-ACTIEVE SEAL

INCLUSIEF

MAL VOOR VIERKANTE
VERPAKKINGEN,
PLATEAU VOOR STAZAKKEN

De kamerefficiency verwijzen naar de bruikbare ruimte in de vacuümkamer (lengte x breedte x hoogte).
De machineafmetingen verwijzen naar de lengte x breedte x hoogte. Andere volrages leverbaar. Onder voorbehoud van technische en drukfouten.